



**«Универсальные
контроллеры»**

**ТЕРМОСТАТИЧЕСКИЙ ПУЛЬТ
УПРАВЛЕНИЯ КОТЛОМ
С 2-Х СТУПЕНЧАТОЙ ГОРЕЛКОЙ**

«УКОНТ-ТЕРМО»

ПАСПОРТ



ПУЛЬТ ТЕРМОСТАТНЫЙ «УКОНТ-ТЕРМО»



ПАСПОРТ

Код (коды) ТН ВЭД ЕАЭС: 9032108900
ЕАЭС N RU Д-RU.PA01.B.98079/21

2022 г.



1. ОСНОВНЫЕ СВЕДЕНИЯ ОБ ИЗДЕЛИИ:

Пульт термостатический «УКОНТ-ТЕРМО» предназначен для установки на промышленные котлы и управления одно- или двухступенчатой горелкой через стандартные контакты управления Т1-Т2, Т6-Т7-Т8.

Изготовлено ООО «Универсальные контроллеры», РФ, Воронеж, Авиационная, 17.

Техническая поддержка: т. +7 (473) 232-05-71; www.golubew.ru

Изготовлен в соответствии с ТУ 26.51.70-002-97914669-2021 «Термостатический пульт управления котлом. Технические условия».

Код (коды) ТН ВЭД ЕАЭС: 9032108900

2. ОСНОВНЫЕ ВОЗМОЖНОСТИ:

- управление одно- или двухступенчатой горелкой котлов на газовом или жидком топливе;

- блокировка горелки при достижении заданной температуры перегрева котла (110 или 130 градусов в зависимости от модификации пульта);

- блокировка горелки при подключении внешнего блокирующего устройства (реле давления и пр.);

- подача светового сигнала при блокировке котла по перегреву или получении аварийного сигнала с горелки;

- индикация работы горелки;

- индикация температуры подачи котла;

- возможность подключения к пульту внешней системы управления горелкой (автоматики);

- возможность подключения к пульту счетчика времени работы горелки;

- выдача сигналов аварий (блокировке котла по перегреву или получении аварийного сигнала с горелки) для внешних сигнализирующих устройств.



9. СВИДЕТЕЛЬСТВО О ПРИЕМКЕ:

Пульт термостатический «УКОНТ ТЕРМО» изготовлен и принят в соответствии с действующей технической документацией и признан годным для эксплуатации.

Дата изготовления « ____ » _____ 20__ г.

МП

10. ОТМЕТКА О ПРОДАЖЕ:

Дата продажи « ____ » _____ 20__ г.

МП



7. ГАРАНТИЙНЫЕ ОБЯЗАТЕЛЬСТВА:

- Пульт термостатический «УКОНТ ТЕРМО» принят ОТК предприятия ООО «Универсальные контроллеры»;

- Предприятие изготовитель гарантирует соответствие пульта управления «УКОНТ ТЕРМО» ТУ ТУ 26.51.70-002-97914669-2021 при соблюдении потребителем условий транспортирования и хранения, установленных в ТУ 3185-745-01124275-00, а также условий по монтажу, настройке и эксплуатации, изложенных в данном Паспорте;

- Гарантийный срок эксплуатации изделия составляет 12 месяцев со дня приобретения. Гарантия не распространяется на изделия, имеющие механические повреждения, либо по причинам, возникшим в результате неправильного монтажа или эксплуатации, а также в случае вмешательства в изделие неуполномоченных лиц.

- Порядок исчисления гарантийного срока определяется по ГОСТ 22352-77;

- В связи с постоянным совершенствованием конструкции пультов серии «УКОНТ ТЕРМО» и технологии их изготовления, в настоящем Паспорте, возможно некоторое расхождение между описанием изделия и фактическим исполнением, не влияющее на работоспособность, технические характеристики и установочные размеры изделия.

8. ТЕХНИЧЕСКОЕ ОБСЛУЖИВАНИЕ:

- Техническое обслуживание, объем и периодичность проверки технического состояния пультов серии «УКОНТ ТЕРМО» должны выполняться в соответствии с «Правилами технической эксплуатации электроустановок потребителей и Правилами технической безопасности при эксплуатации электроустановок потребителей» и Паспортом на комплектующую аппаратуру.



3. ТЕХНИЧЕСКИЕ ХАРАКТЕРИСТИКИ ИЗДЕЛИЯ:

№	ПАРАМЕТР	ЗНАЧЕНИЕ
1	Напряжение питания, В	220
2	Напряжение на выходах «S3», «B4», ПЕРЕГРЕВ», В	220
3	Максимальный ток на выходах «S3», «B4», ПЕРЕГРЕВ», А	1
4	Номинальный ток предохранителя (плавкая вставка), А	2
5	Число контролируемых аварий, шт	2
6	Диапазон регулирования температуры теплоносителя, °С	указано на наклейке
7	Гистерезис включения-выключения термостатов 1 и 2 ступеней	указано на наклейке
8	Технический ресурс, лет	5
9	Габаритные размеры, ДхШхВ	170x315x170
10	Масса, кг	1,1
11	Рабочая температура окружающей среды, °С	от +1 до +50
12	Относительная влажность окружающей среды при +25 °С, %	не более 80

4. ПОДКЛЮЧЕНИЕ ИЗДЕЛИЯ:

Электрическая схема подключения пульта к горелке приведена в схеме №1, пункт 6 данного Паспорта. При подключении внешнего устройства автоматики, соответствующие переключки необходимо удалить, а также, термостаты первой и второй ступеней, должны быть установлены на максимальное значение. В противном случае они будут ограничивать рабочую температуру котла.

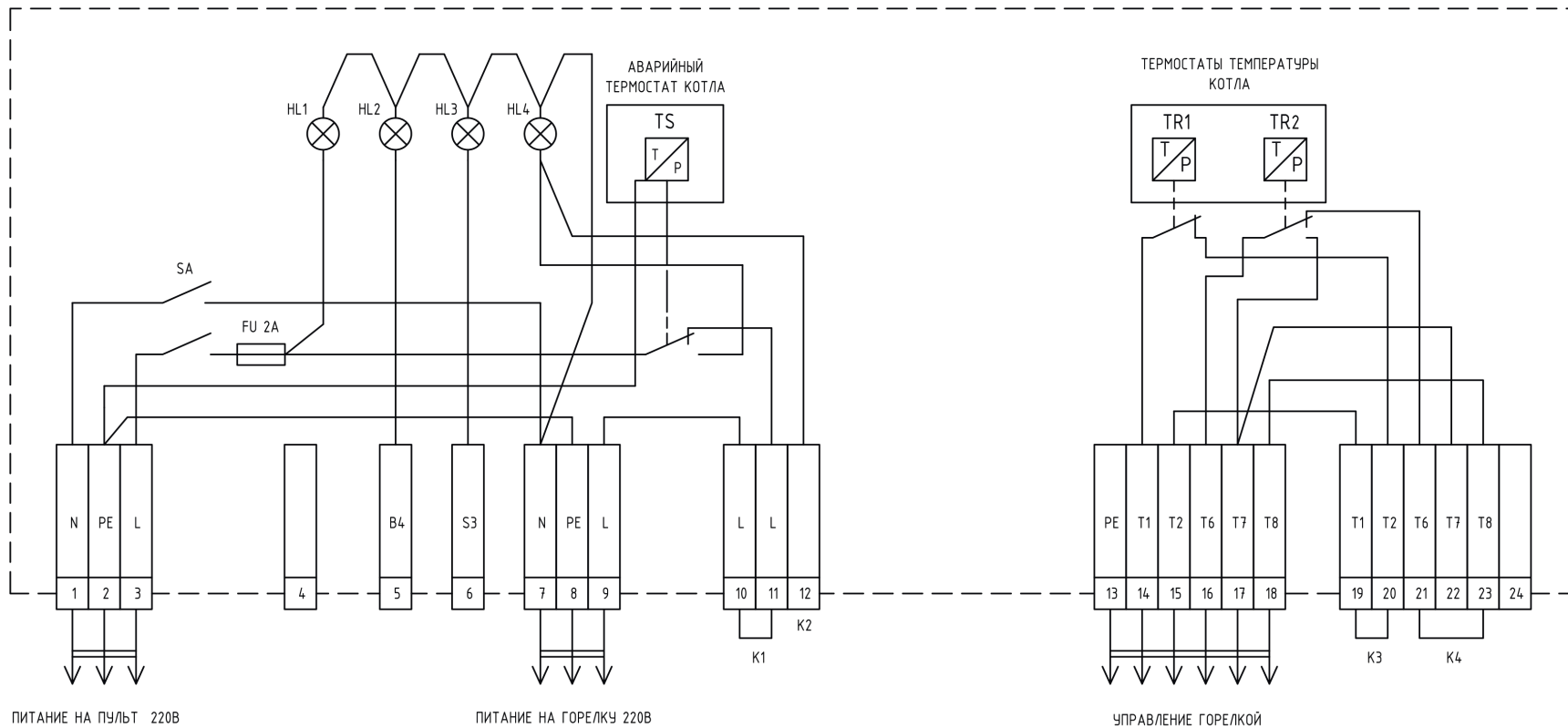
Также к пульта возможно подключение аварийного реле давления теплоносителя (вместо переключки) или любого другого блокирующего устройства.

5. КОМПЛЕКТАЦИЯ ИЗДЕЛИЯ:

1. Термостатический пульт управления «УКОНТ ТЕРМО» - 1 шт.;
2. Паспорт изделия - 1 шт.;
3. Картонная коробка и комплект упаковочного материала - 1 шт.



6. ЭЛЕКТРИЧЕСКАЯ СХЕМА ИЗДЕЛИЯ (схема №1)



SA-ГЛАВНЫЙ ВЫКЛЮЧАТЕЛЬ
 FU-ПЛАВКИЙ ПРЕДОХРАНИТЕЛЬ 2А
 HL1-НАПРЯЖЕНИЕ 220В
 HL2-РАБОТА ГОРЕЛКИ
 HL3-АВАРИЯ ГОРЕЛКИ
 HL4-ПЕРЕГРЕВ КОТЛА

TS-ПРЕДОХРАНИТЕЛЬНЫЙ ТЕРМОСТАТ КОТЛА
 TR1-ТЕРМОСТАТ 1 СТУПЕНИ
 TR2-ТЕРМОСТАТ 2 СТУПЕНИ

K1 ВНЕШНЕЕ БЛОКИРУЮЩЕЕ УСТРОЙСТВО (АВАРИЙНЫЙ ТЕРМОСТАТ И ПР.)
 K2 ВЫХОД АВАРИИ "ПЕРЕГРЕВ КОТЛА", 220В
 K3 ВНЕШНЕЕ УПРАВЛЕНИЕ КОНТАКТАМИ ГОРЕЛКИ Т1-Т2
 K4 ВНЕШНЕЕ УПРАВЛЕНИЕ КОНТАКТАМИ ГОРЕЛКИ Т6-Т8