

1. Введение

Пульт термостатический «Экоматик моно» предназначен для установки на промышленные котлы и управления одно-, двухступенчатой горелкой и позволяет поддерживать требуемую температуру управления горелкой через стандартные контакты управления горелкой T1, T2, T6-T8.

Основные возможности:

- управление 1- или 2-ступенчатой горелкой газового котла (или на жидком топливе);
- управление рециркуляционным насосом/2-х ходовым клапаном для поддержания минимальной температуры обратной линии;
- блокировка горелки (котла) при перегреве котла (при достижении 110 гр.°С);
- блокировка горелки (котла) при отсутствии давления в системе (при подключенном реле давления);
- подача светового и звукового сигналов при блокировке котла по перегреву или получении аварийного сигнала с горелки;
- индикация работы горелки и рециркуляционного насоса/2-х ходового клапана;
- индикация температуры подачи котла;
- возможность подключения к пульту внешней системы управления горелкой (автоматики);
- возможность подключения к пульту счетчика времени работы горелки;
- выдача сигналов аварий (блокировке котла по перегреву или получении аварийного сигнала с горелки) для внешних сигнализирующих устройств.

2. Технические характеристики

Напряжение питания, В	220
Напряжение на выходах “S3”, “B4”, “перегрев”, В	220
Максимальный ток на выходе “перегрев”, А	1
Максимальный ток на выходе “рециркуляция”, А	4
Суммарный ток нагрузки, А, не более	6
Число контролируемых аварий	2
Диапазон регулирования температуры теплоносителя, °С	0-85
Гистерезис включения/выключения регулирующих термостатов, °С	± 4
Габаритные размеры, ДхШхВ, мм	600х220х170
Масса, кг, не более	2,5

3. Подключение

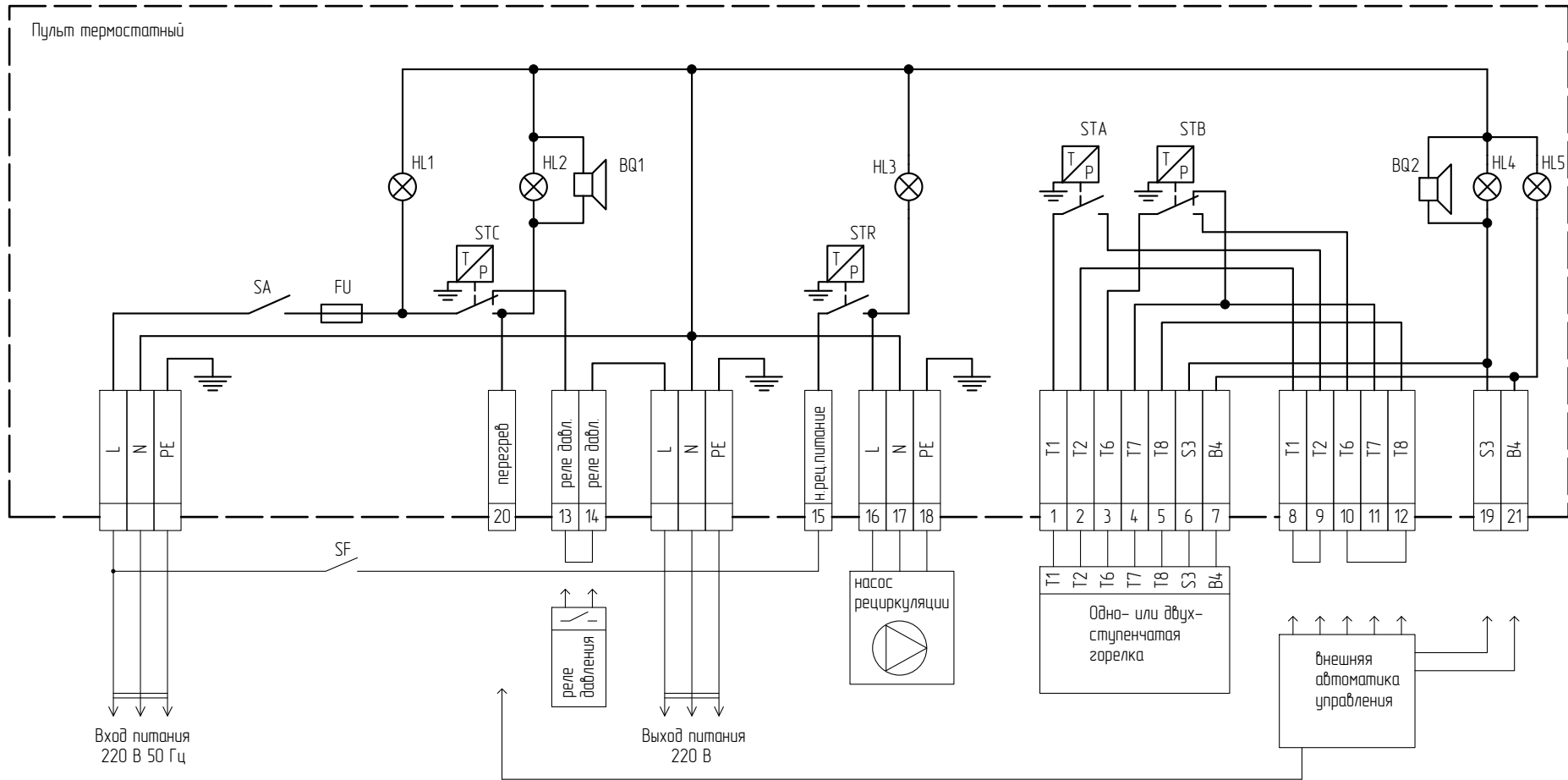
Электрическая схема подключения пульта к горелке приведена в Приложении 1. При подключении внешнего устройства автоматики соответствующие переключки надо удалить, а также термостаты первой и второй ступени должны быть установлены на максимум, иначе они будут ограничивать рабочую температуру котла. Также к пульту возможно подключение реле давления (переключку надо удалить) и насоса рециркуляции (байпаса) для защиты котла от возможных повреждений при низкой температуре обратки, либо при падении давления в системе. Питание на насос рециркуляции подается через внешний автомат для возможности его отключения в случае необходимости.

4. Гарантийные обязательства

Гарантийный срок эксплуатации составляет 36 месяцев со дня приобретения. Гарантия не распространяется на изделия, имеющие механические повреждения либо по причинам возникшим в случае неправильной установки или эксплуатации, а также в случае вмешательства в изделие неуполномоченными лицами.

5. Отметки о продаже

Дата продажи _____
МП



Вход питания
220 В 50 Гц

Выход питания
220 В

- HL1 – лампа "питание", зеленая
- HL2 – лампа аварии "перегрев", красная
- HL3 – лампа "дайпас", зеленая
- HL4 – лампа аварии "горелка", красная
- HL5 – лампа "горелка", зеленая
- BQ1 – сигнализатор звуковой аварии "перегрев"
- BQ2 – сигнализатор звуковой аварии "горелка"
- SA – выключатель питания
- SF – автомат включения насоса рециркуляции
- FU – предохранитель
- STA – термостат 1 ступени
- STB – термостат 2 ступени
- STC – термостат аварийный "перегрев"
- STR – термостат насоса рециркуляции

ВНИМАНИЕ: При подключении внешней автоматики термостаты первой и второй ступеней необходимо установить на максимум, иначе они будут ограничивать рабочую температуру

При подключении внешней автоматики и (или) реле давления, соответствующие перемычки необходимо удалить

					Приложение 1				
Изм.	Лист	№ докум.	Подп.	Дата	Схема подключения термостатного пульта		Лит.	Масса	Масштаб
Разраб.									
Проб.									
Т.контр.							Лист	Листов	1
Н.контр.									
Утв.									